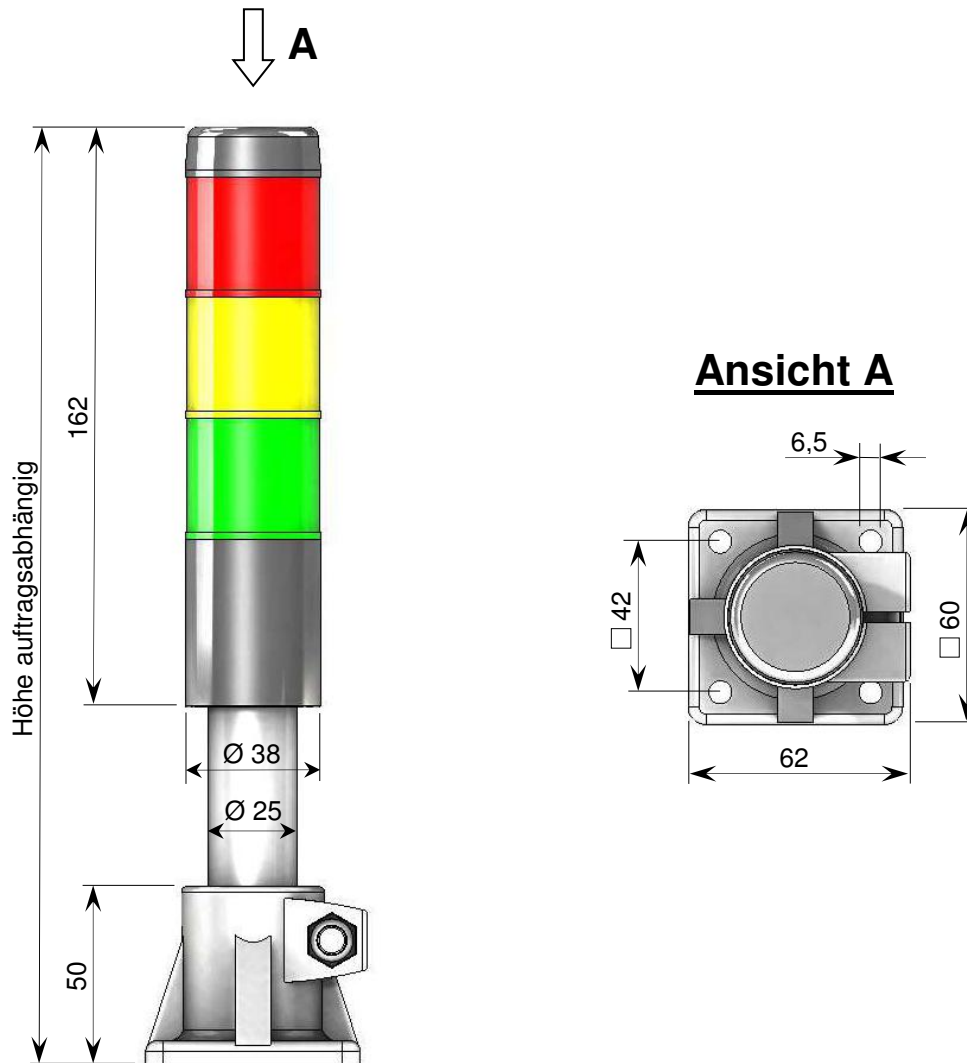




Meldeleuchte 3-flammig

Datenblatt

Nummer: 92.0201



Verwendungszweck:

Die Meldeleuchte wird zum Anzeigen von verschiedenen Betriebszuständen einer Anlage eingesetzt. Sie ist 3-flammig ausgeführt und kann mit einer Betriebsspannung von 24 V AC / DC betrieben werden.

BEZEICHNUNG	MELDELEUCHE
Signalsäule	90.0590.09
Anschlussspannung	24 V AC / DC
Leuchtmittel	LED
Anzahl der Signalelemente	3
anzuweisende Farben	rot, gelb, grün
Befestigungsrohr	Aluminium Ø 25 x 2 , eloxiert 71.0000.33
Standfuß	Fußklemmverbinder FU-S 25 42.0004.00

Stand: 05-2019 technische Änderungen vorbehalten

fimotec - fischer GmbH & Co. KG
Friedhofstraße 13
78588 Denkingen

Tel.: 0 74 24 / 8 84-0
Fax: 0 74 24 / 8 84-50
Email: post@fimotec.de
Internet: www.fimotec.de