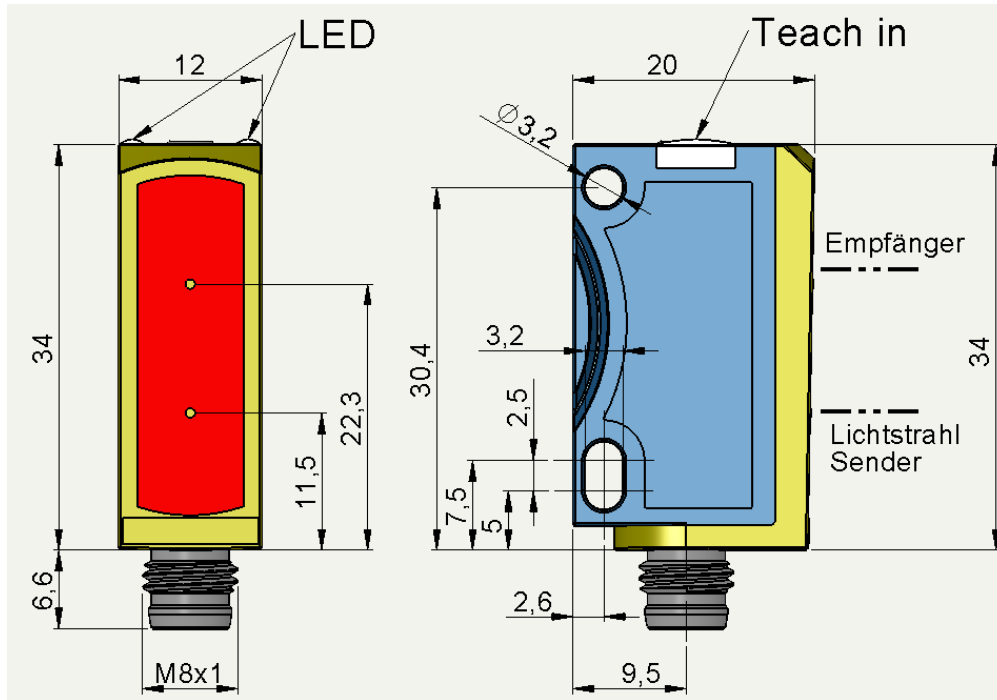




# Einweglichtschranke LS-05

## Datenblatt Nummer: 91.0201

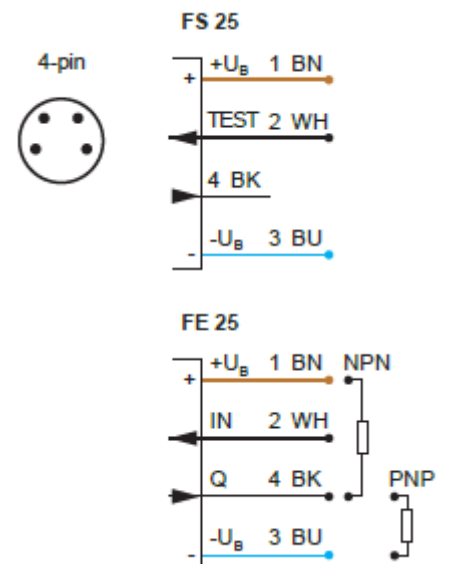


### Funktion:

Die LS-05 Einweg-Lichtschranke arbeitet nach dem Funktionsprinzip „Sender – Empfänger“. Zur Teileerkennung dient LED-Licht. Sender und Empfänger sowie die gesamte Elektronik befinden sich in je einem ABS-Kunststoff-Gehäuse.

Die Ansprechempfindlichkeit der LS-05 kann mit dem eingebauten Teach-in-Taster eingestellt werden.

Type	LS 05
Betriebsreichweite	13000 mm
Lichtart	LED
Empfindlichkeitseinstellung	Teach-in
Betriebsspannung	10 ... 30 V DC
Schwing- und Schockfestigkeit	EN 60947-5-2
Stromaufnahme (ohne Last)	je $\leq$ 30 mA bei 24 V DC
Ausgangsstrom	max. 100 mA
Schaltausgang	PNP , NO
Kurzschlussschutz	ja
Schaltfrequenz	1000 Hz
Stabilitätsanzeige	LED, grün
Lichtempfindlichkeitsanzeige	LED, gelb
Schutzklasse	2
Schutzart	IP 67
Umgebungstemperaturbereich	-20°C ... +60°C
Lagertemperaturbereich	-20°C ... +80°C
Steckeranschluss	M8x1
Eigengewicht	ca. 10 g
Abmessungen	40.6 x 20 x 12
Art. - Nr.: (Sender)	90.1125.30
Art. - Nr.: (Empfänger)	90.1125.31



Stand: 09-2018 technische Änderungen vorbehalten

**fimotec - fischer GmbH & Co. KG**  
Friedhofstraße 13  
78588 Denkingen

Tel.: 0 74 24 / 8 84-0  
Fax: 0 74 24 / 8 84-50  
Email: post@fimotec.de  
Internet: www.fimotec.de