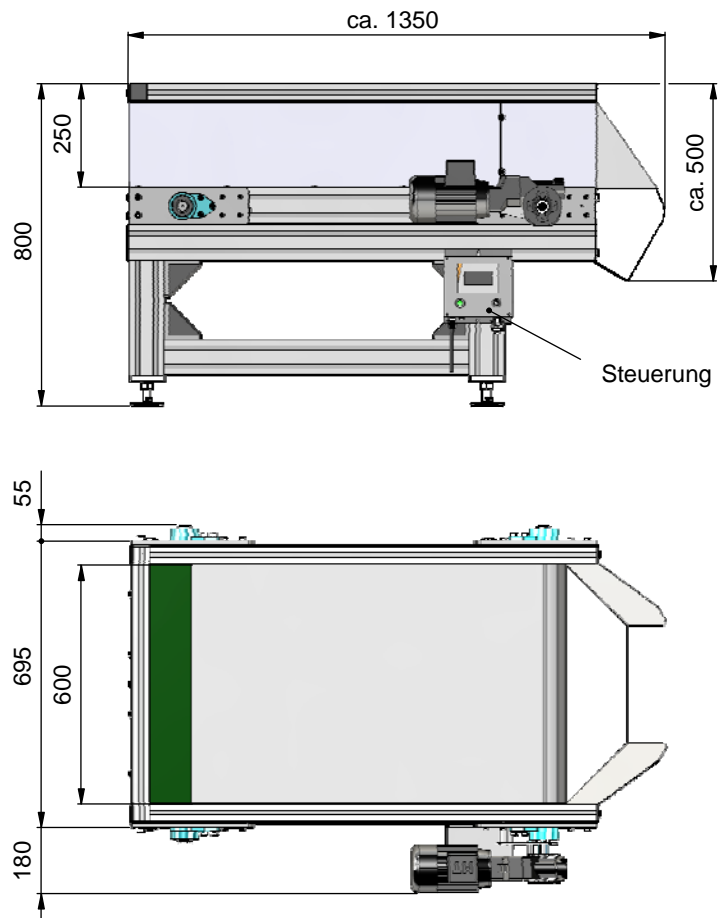
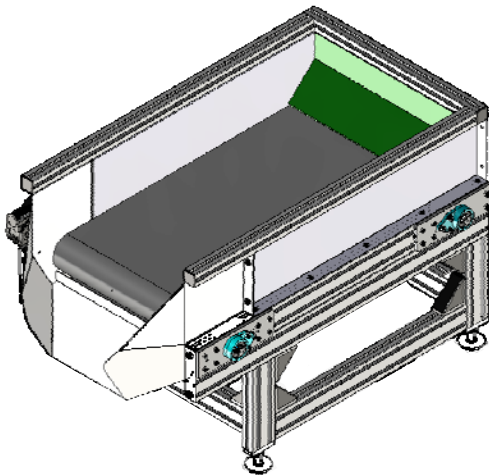




# Bandbunker horizontal BBKK

**Datenblatt**  
Nummer: 36.0100



### Verwendungszweck:

Der Horizontalbunker TYP BBKK ist für die Bevorratung und bedarfsgerechte automatische Zuführung von schweren, bzw. sperrigen und sich verhakender Teilen konzipiert. Der Horizontalbunker dient zur Befüllung von Sortiergeräten oder zur Vorbunkerung zu unserem Steilförderer TYP SFKK als Kombination, um die Autonomiezeit zu erhöhen.

### Funktion:

In Abhängigkeit vom Schaltzustand eines im nachfolgenden Sortiergerät angebrachten Füllstandsensors wird der Bunkerantrieb taktend ein- und ausgeschaltet. Optional kann der Füllstand im Schüttgutbehälter mit einer Lichtschranke überwacht und Teilmangel (z.B. mit einer Signalleuchte) zur Anzeige gebracht werden.

<b>Bunkervolumen</b>	120 l
<b>Gesamtlänge L</b>	1350 mm
<b>Einfüllhöhe</b>	ca. 800 mm
<b>Kunststoffkette Breite</b>	600 mm
<b>max. Füllgewicht</b>	max. 300 kg
<b>Fördergeschwindigkeit</b>	ca. 1 m/min
<b>Antrieb: Asynchron-Drehstrom-Getriebemotor</b>	3~ 230/400 V 50/60 Hz 0,18 kW
<b>Schutzgrad nach DIN 40050</b>	IP 54
<b>Gestell</b>	Alu-Profil
<b>Bunkerwanne</b>	V2A

Stand: 01-2014 technische Änderungen vorbehalten

**fimotec - fischer GmbH & Co. KG**  
Friedhofstraße 13  
78588 Denkingen

Tel.: 0 74 24 / 8 84-0  
Fax: 0 74 24 / 8 84-50  
Email: post@fimotec.de  
Internet: www.fimotec.de