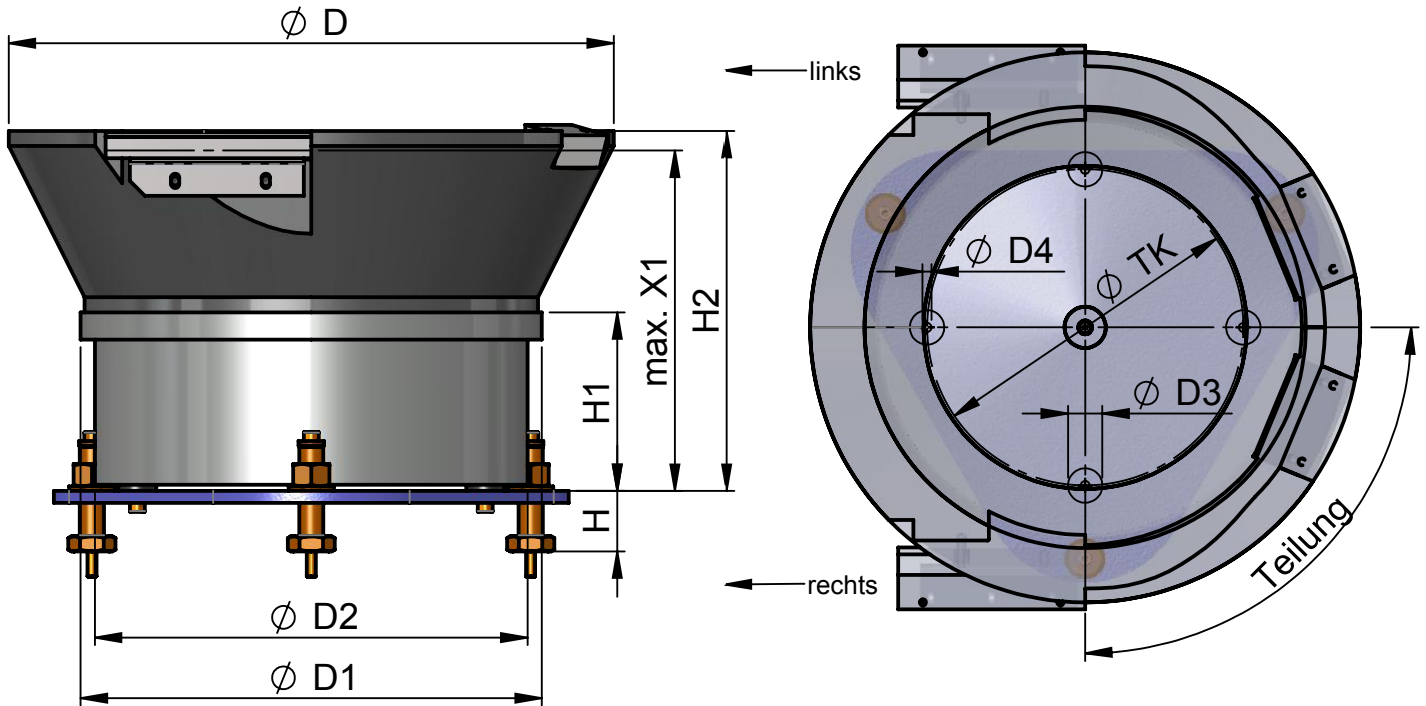


Draufsicht:



X1 = maximale Auslaufhöhe ohne Zubehör  
H = Einstellhöhe  
Y = maximale Auslauflänge

VZ = Vibrations-Zuführgerät (Rundförderer)  
PK = Polyamid-Kegelschwingschale

Typ	ØD [mm]	ØD1 [mm]	ØD2 [mm]	H [mm]	H1 [mm]	H2 [mm]	ØD3 [mm]	ØD4	ØTK [mm]	Teilung	X1 [mm]	Eigengewicht ca. [kg]		
VZ 20 PK-250-1	250	213	202	20... ...68	90	160	25	M6	110	3 x 120°	150	11,5		
VZ 20 PK-300-1	300					190			167		175	13		
VZ 30 PK-400-1	400	305	288		120	240			230	4 x 90°	225	33		
VZ 40 PK-500-1	500	418	404		170	330			40		M8	320	297	98
VZ 40 PK-600-1	620					360							302	105,5

Stand: 24.06.2021 technische Änderungen vorbehalten.