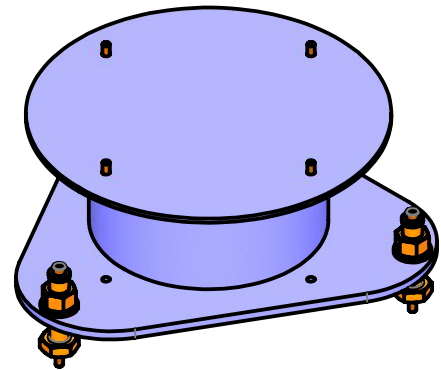
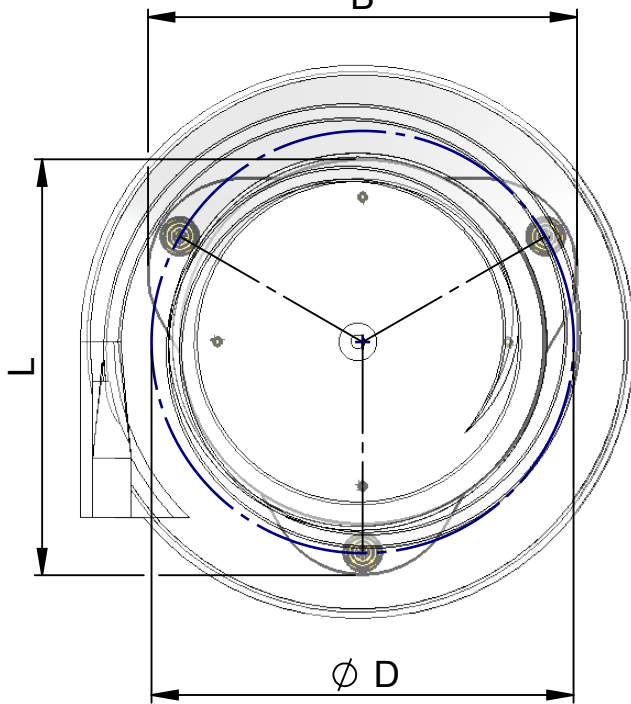
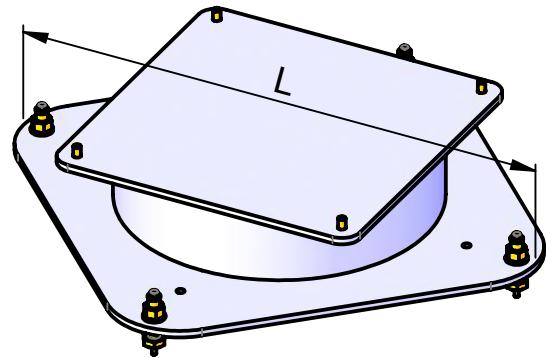


VAS-15 bis 40:



VAS-70:



Typ	FFM-Nummer	L [mm]	B [mm]	D [mm]	D1 [mm]	H [mm]	H1 [mm]	passend zu Antrieb
VAS-15	14.4150.00	190	213	200	76	20 - 68	auftrags-spezifisch, wird durch Konstruktion festgelegt	VZ 15
VAS-20	14.4200.00	240	261	250	120			VZ 20
VAS-30	14.4300.00	315	341	335	190			VZ 30
VAS-40	14.4400.00	425	453	450	280			VZ 40
VAS-55	14.4550.00	577	557	550	340			VZ 55
VAS-70	14.4700.00	766	600	710	440			VZ 70

Stand: 10.06.2021 technische Änderungen vorbehalten.