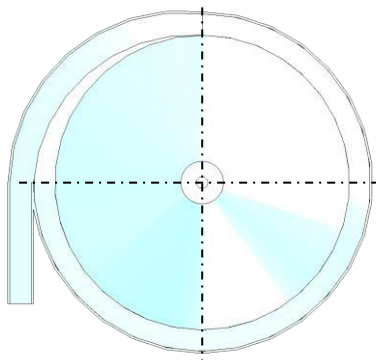


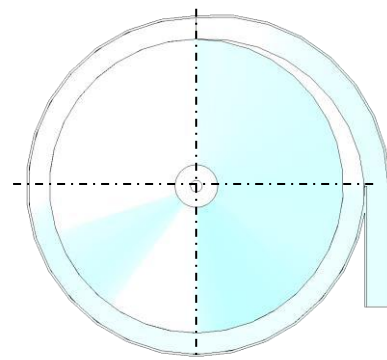
### Ausführung:

EZ = Edelstahl Zylinder-Schwingschale  
SZ = Stahl Zylinder-Schwingschale

(Rohling ohne Sortierung und Auslauf.)



L = linkslaufend  
(gegen Uhrzeigersinn)



R = rechtslaufend  
(im Uhrzeigersinn)

Typ	Ø D [mm]	Ø D1 [mm]	H [mm]	H1 [mm]	WB* [mm]	ST* [mm]	Füllvolumen ca. [L]	Eigengewicht ca. [kg]	passend zu Antrieb
EZ/SZ 150	158	8,5	70	22	12	20	0,3	1,1	VZ 15
EZ/SZ 200	200		100	28	15	30	0,5	2,2	VZ 20
EZ/SZ 300	300	10,5	120	33	20	40	1,5	4,5	VZ 30
EZ/SZ 400	410	16,5	150	47	25	50	3,5	10	VZ 40
EZ/SZ 480	480		155	59	30	60	5	15	

\*Bei Sondermaßen für Wendelbreite WB und Wendelsteigung ST Absprache mit FFM halten.