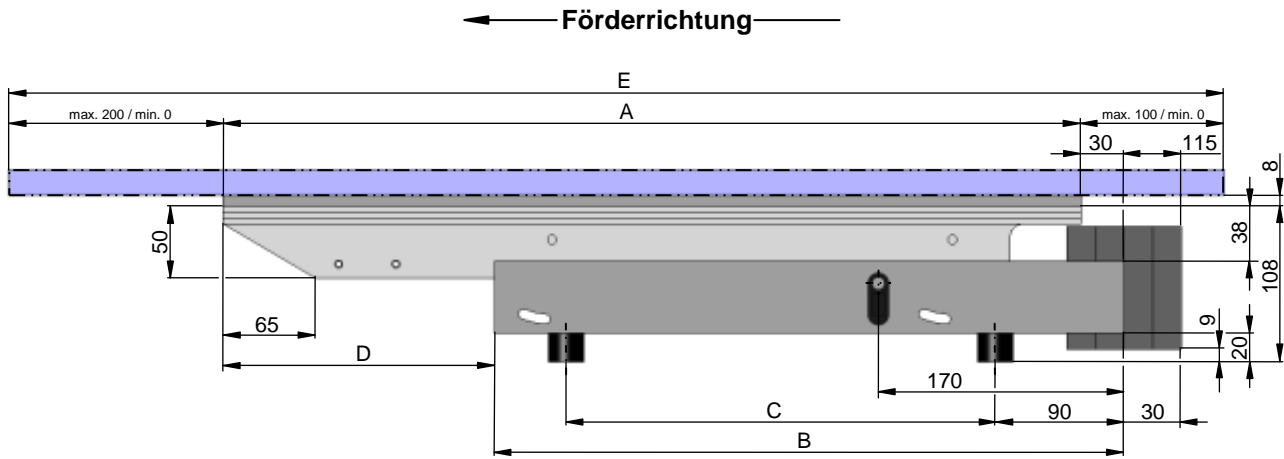




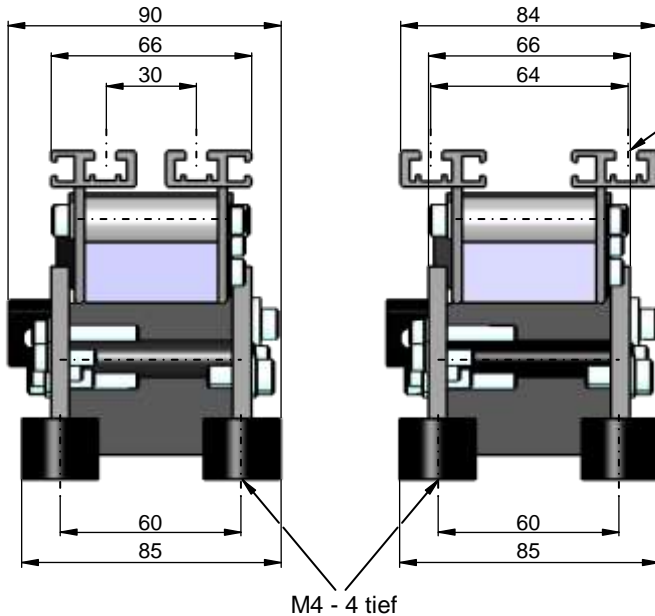
Linearschwingantrieb Baureihe HFA-L- 4...

Datenblatt Nummer: 20.0500



Bauform S

Bauform B



technische Daten (für alle Typen)	
Antriebsart	elektromagnetisch
Schwingfrequenz	6000 / min
Anschlußspannung	220 V AC
Leistungsaufnahme	110 VA
Stromaufnahme	0.55 A
Schutzart	IP 54
Anschlußkabel	L = 300 mm mit 3-pol. Anschlußstecker
Verbindungskabel (zum Steuergerät)	L = 1.5 m, 3 und 5 m

Type	Baulängen				Länge der Transportschiene		max. Gewicht der Transportschiene (mit Zwischenplatte) [kg]	Eigengewicht [kg]
	A [mm]	B [mm]	C [mm]	D [mm]	E min. [mm]	E max. [mm]		
HFA-L-440	400	300	200	130	400	700	5,0	6,5
HFA-L-460	600	440	300	190	600	900	6,0	8,0
HFA-L-480	800	640	450	190	800	1100	7,0	10,0
HFA-L-499	1000	790	500	240	1000	1300	8,0	12,5

Stand: 01-2017 technische Änderungen vorbehalten

fimotec - fischer GmbH & Co. KG
Friedhofstraße 13
78588 Denkingen

Tel.: 0 74 24 / 8 84-0
Fax: 0 74 24 / 8 84-50
Email: post@fimotec.de
Internet: www.fimotec.de