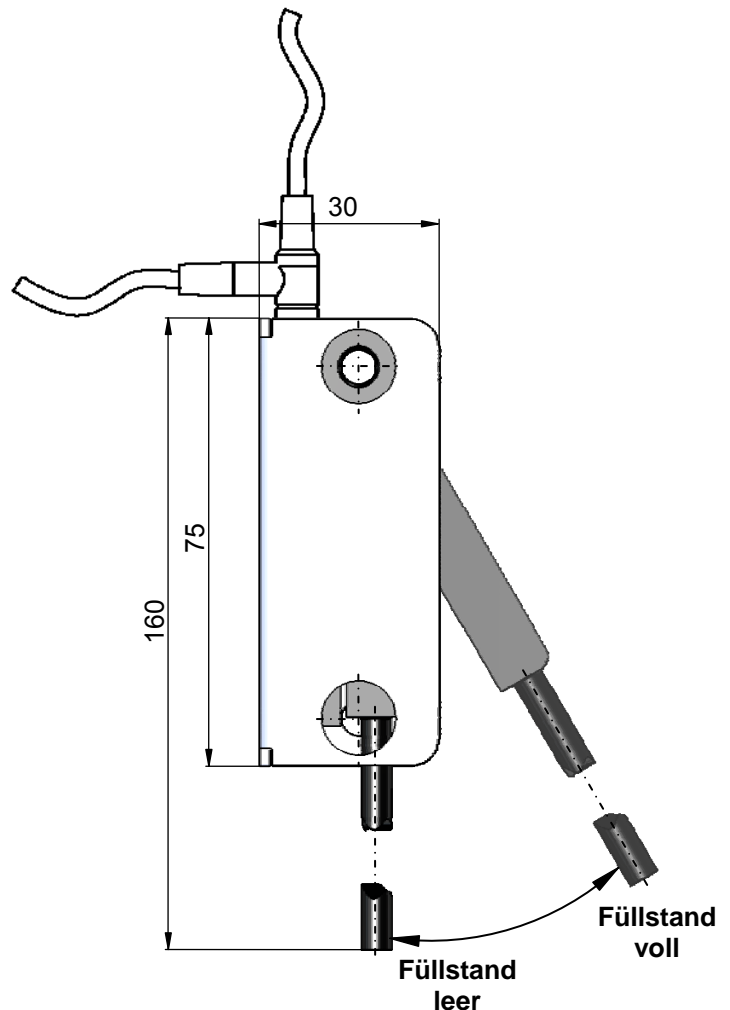




# Niveaufühler NF-02

**Datenblatt**  
Nummer: 92.0100

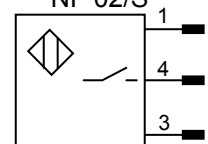


**Verwendungszweck:**

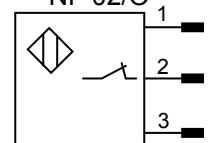
Die Niveaufühler NF 02 werden eingesetzt zur Abfrage von Werkstück-Füllmengen in Vibrationszuführgeräten.

Type	NF 02/S	NF 02/O
Betriebsspannung	10 ... 30 V DC	
Schaltausgang	pnp - Schließer	pnp - Öffner
Strombelastbarkeit	200 mA , kurzschlußfest	
Eigenstromaufnahme bedämpft / unbedämpft	≤ 20 mA / ≤ 8 mA	
Spannungsabfall	≤ 2,5 V	
verpolungssicher	ja	
Schaltfrequenz	1 kHz	
Funktionsanzeige	LED	
Umgebungstemperatur	-25 °C ... +70 °C	
Isolationsspannungsfestigkeit	75 V DC	
Anschlußart	Steckverbinder M8, schraubbar	
Schutzart	IP 67	
Art. - Nr.:	90.3000.10	

**Anschlußbild  
NF 02/S**



**Anschlußbild  
NF 02/O**



Stand: 11-2013 technische Änderungen vorbehalten

**fimotec - fischer GmbH & Co. KG**  
Friedhofstraße 13  
78588 Denkingen

Tel.: 0 74 24 / 8 84-0  
Fax: 0 74 24 / 8 84-50  
Email: post@fimotec.de  
Internet: www.fimotec.de