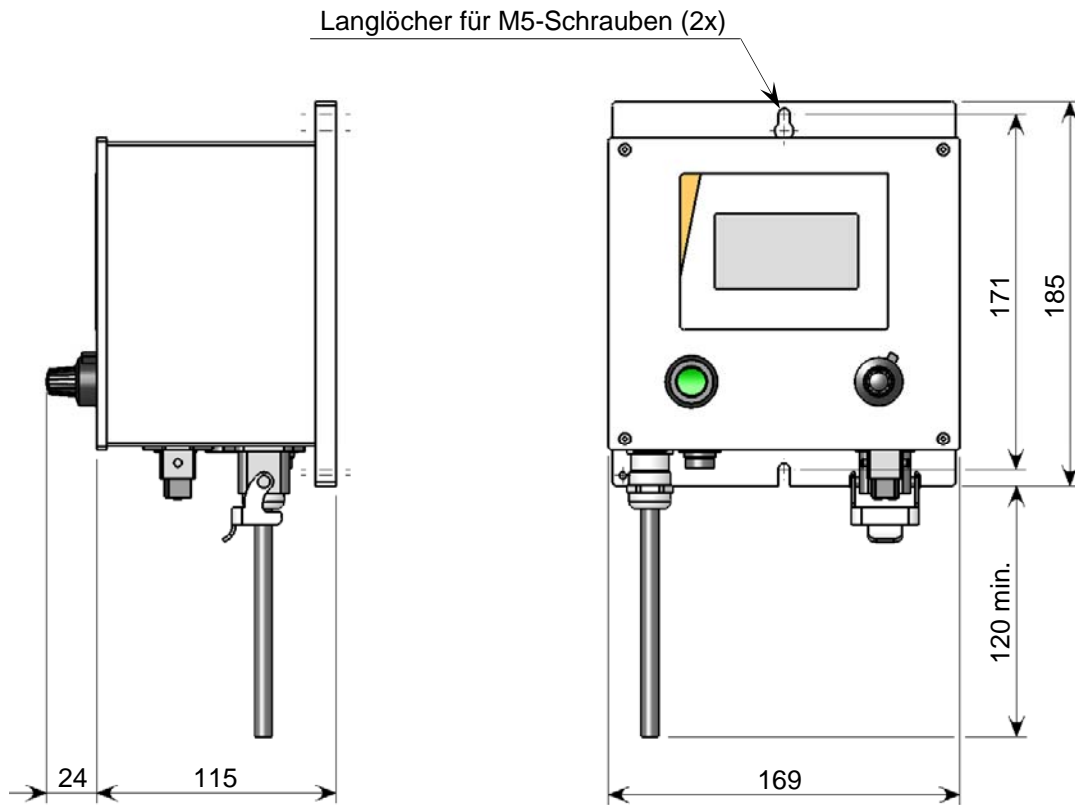




Frequenzumrichter FSM-137

Datenblatt
Nummer: 90.0500



Verwendungszweck:

Der Frequenzumrichter FSM-137 wird eingesetzt zur stufenlosen Drehzahlsteuerung von Drehstrommotoren.

Ein Steuereingang ermöglicht das EIN- bzw. AUS-Schalten des Gerätes beim Anschluss an einen potentialfreien Schaltkontakt einer übergeordneten Steuerung.

Um Verdrahtungsaufwand zu reduzieren, besteht die Möglichkeit, 230 V AC (max. 6 A) zum Betrieb weiterer Steuergeräte durchzuschleifen.

TYPE	FSM-137
Anschlussspannung	200 ... 240 V AC 50 / 60 Hz
Netzausgang	230 V AC / max. 6 A
Motorleistung	max. 0,37 kW
Ausgangsfrequenz	10 ... 60 Hz
Ausgänge	• Status: potentialfrei, Wechsler, 230 V AC / max. 6 A
Eingänge	• Sperre / Freigabe: 24 V DC, für potentialfreien Kontakt
	• Sensor, z.B. Füllstand (PNP): 24 V DC / max. 80 mA
Kurzschlussicherung	6,3 A (Kennlinie: träge)
Schutzart	IP 54
zul. Umgebungstemperatur	5 ... 45 °C
zul. relative Luftfeuchtigkeit	max. 95 %, nicht kondensierend
Abmessungen (b x h x t)	169 x 185 x 139 mm
Art. - Nr.:	90.0010.56

fimotec - fischer GmbH & Co. KG
Friedhofstraße 13
78588 Denkingen

Tel.: 0 74 24 / 8 84-0
Fax: 0 74 24 / 8 84-50
Email: post@fimotec.de
Internet: www.fimotec.de