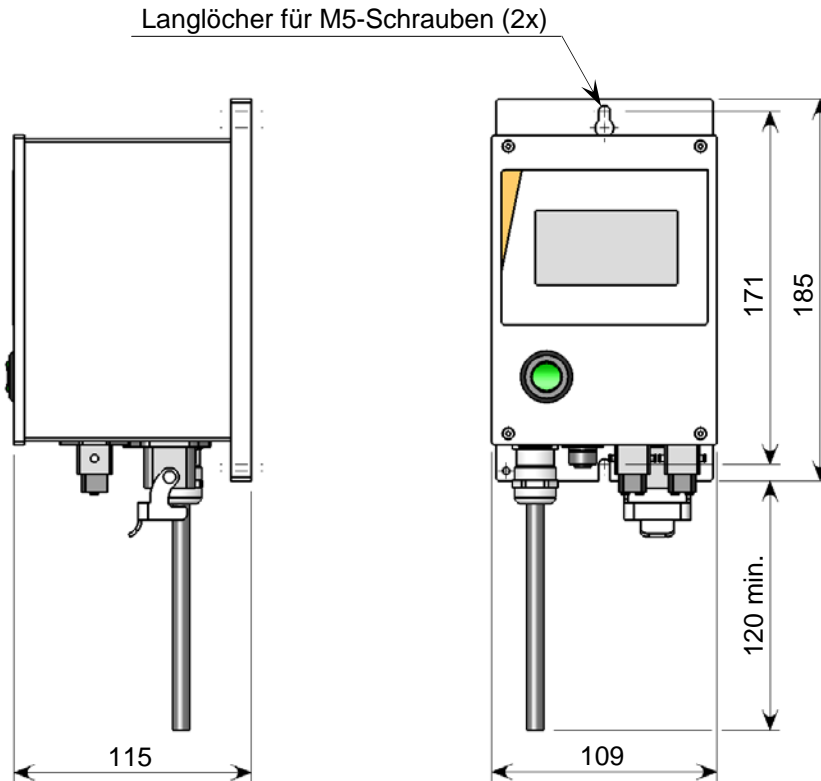




Frequenzsteuerggerät FS-16 / FS-18

Datenblatt

Nummer: 90.0400



Verwendungszweck:

Das Frequenzsteuerggerät FS-16 / -18 wird eingesetzt zur Steuerung der Fördergeschwindigkeit von Vibrationsantrieben. Es können Fördergeräte mit mechanischen Schwingfrequenzen gleich (Halbwelle) oder dem doppelten (Vollwelle) der Netzfrequenz betrieben werden. Das Steuerggerät erzeugt eine netzunabhängige Ausgangsfrequenz, die auf die Eigenfrequenz (mech. Resonanzfrequenz) des Schwingförderers abgestimmt werden kann. Die Fördergeschwindigkeit wird dann über die Ausgangsspannung (Amplitude) eingestellt. Die Einstellungen erfolgen über den in der Frontplatte eingelassenen LCD-Touchscreen.

Um unnötige Laufzeiten des Vibrationszuführgerätes zu vermeiden, ist das FS-16 / -18 mit einer Füllstandssteuerung (Staukontrolle der nachfolgenden Linearstrecke) ausgerüstet.

Ein Steuereingang ermöglicht das EIN- bzw. AUS-Schalten des Gerätes beim Anschluss an einen potentialfreien Schaltkontakt einer übergeordneten Steuerung.

Um Verdrahtungsaufwand zu reduzieren, besteht die Möglichkeit, 230 V AC (max. 6 A) zum Betrieb weiterer Steuerggeräte durchzuschleifen.

TYPE	FS-16	FS-18
Anschlussspannung	230 / 115 V AC ±10% 50 / 60 Hz	
Netzausgang	230 / 115 V AC / max. 6 A	
Ausgangsspannung	0 ... 210 V	
Ausgangsstrom	max. 6 A	max. 8 A
Ausgangsfrequenz	15 ... 320 Hz	
Sanftanlauf / -auslauf	0 ... 10 Sek.	
Ausgänge	<ul style="list-style-type: none"> Status: potentialfrei, Wechsler, 230 V AC / max. 6 A Ansteuerung Ventil: 24 V DC / max. 700 mA 	
Eingänge	<ul style="list-style-type: none"> Sperre / Freigabe: 24 V DC, für potentialfreien Kontakt Sensor, z.B. Füllstand (PNP): 24 V DC / max. 100 mA Sensor Schwingweite (PNP): 24 V DC / max. 100 mA 	
Kurzschlussicherung	6,3 A (Kennlinie: träge)	
Schutzart	IP 54	
zul. Umgebungstemperatur	5 ... 45 °C	
zul. relative Luftfeuchtigkeit	max. 95 %, nicht kondensierend	
Abmessungen (b x h x t)	109 x 185 x 115 mm	
Art. - Nr.:	90.0210.50	90.0210.52

Stand: 08-2013 technische Änderungen vorbehalten

fimotec - fischer GmbH & Co. KG
Friedhofstraße 13
78588 Denkingen

Tel.: 0 74 24 / 8 84-0
Fax: 0 74 24 / 8 84-50
Email: post@fimotec.de
Internet: www.fimotec.de