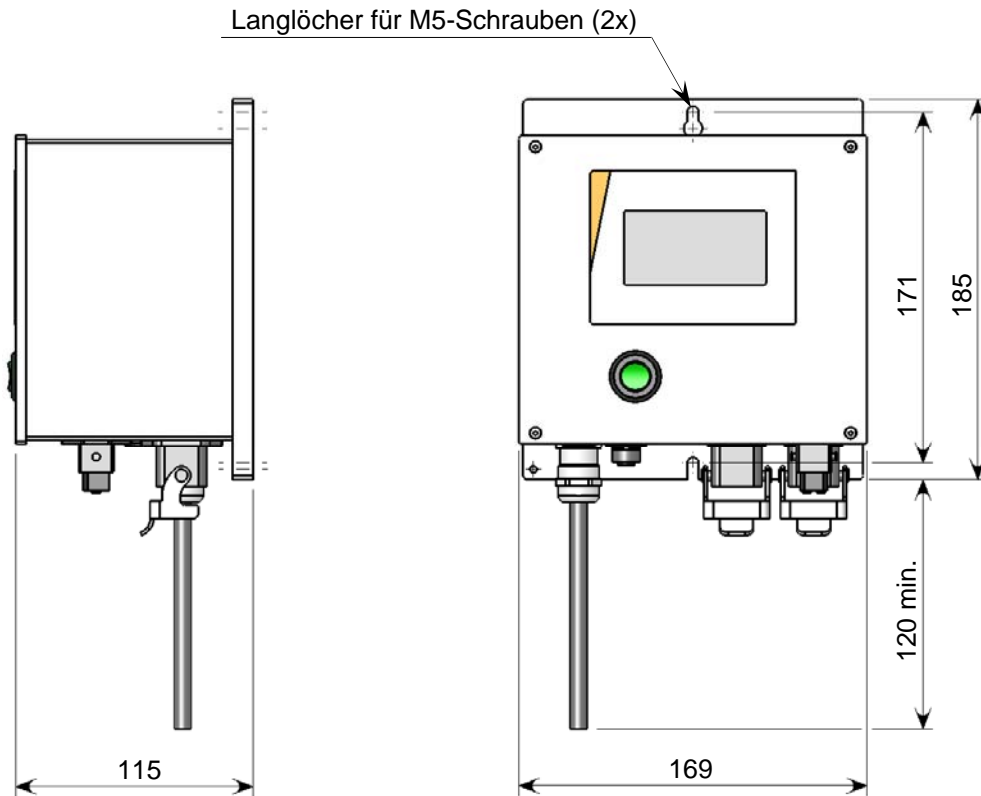




# Thyristorsteuergerät TD-16

## Datenblatt Nummer: 90.0300



### Verwendungszweck:

Das Thyristorsteuergerät TD-16 wird eingesetzt zur Steuerung der Fördergeschwindigkeit von zwei Vibrationsantrieben. Es können Fördergeräte mit mechanischen Schwingfrequenzen gleich (Halbwelle) oder dem doppelten (Vollwelle) der Netzfrequenz betrieben werden.

Das Gerät arbeitet nach dem Phasenanschnittprinzip, die Einstellung der Förderleistung der beiden angeschlossenen Schwingförderer erfolgt über den in der Frontplatte eingelassenen LCD-Touchscreen.

Um unnötige Laufzeiten des Vibrationszuführgerätes zu vermeiden, ist das FS-16 mit einer Füllstandssteuerung (Staukontrolle der nachfolgenden Linearstrecke) ausgerüstet.

Ein Steuereingang ermöglicht das EIN- bzw. AUS-Schalten des Gerätes beim Anschluss an einen potentialfreien Schaltkontakt einer übergeordneten Steuerung.

Um Verdrahtungsaufwand zu reduzieren, besteht die Möglichkeit, 230 V AC (max. 6 A) zum Betrieb weiterer Steuergeräte durchzuschleifen.

TYPE	TD-16
Anschlussspannung	230 V AC $\pm 10\%$ 50 / 60 Hz
Netzausgang	230 V AC / max. 6 A
Ausgangsspannung	0 ... 210 V
Ausgangsstrom	max. 6 A pro Kanal , max. 10 A gesamt
Ausgangsfrequenz	50 Hz für 3000 / 6000 min <sup>-1</sup> 60 Hz für 3600 / 7200 min <sup>-1</sup>
Sanftanlauf / -auslauf	0 ... 10 Sek.
Ausgänge	<ul style="list-style-type: none"> <li>• Status: potentialfrei, Wechsler , 230 V AC / max. 6 A</li> <li>• Ansteuerung Ventil: 24 V DC / max. 700 mA</li> </ul>
Eingänge	<ul style="list-style-type: none"> <li>• Sperre / Freigabe: 24 V DC, für potentialfreien Kontakt</li> <li>• Sensor, 2x, z.B. Füllstand (PNP): je 24 V DC / max. 100 mA</li> </ul>
Kurzschlussicherung	10 A (Kennlinie: träge)
Schutzart	IP 54
zul. Umgebungstemperatur	5 ... 45 °C
zul. relative Luftfeuchtigkeit	max. 95 %, nicht kondensierend
Abmessungen (b x h x t)	169 x 185 x 115 mm
Art. - Nr.:	90.0110.54

Stand: 08-2013 technische Änderungen vorbehalten

**fimotec - fischer GmbH & Co. KG**  
Friedhofstraße 13  
78588 Denkingen

Tel.: 0 74 24 / 8 84-0  
Fax: 0 74 24 / 8 84-50  
Email: post@fimotec.de  
Internet: www.fimotec.de