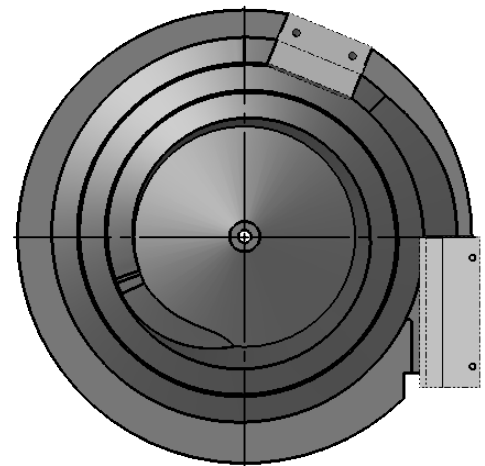


L = linkslaufend
(gegen Uhrzeigersinn)



R = rechtslaufend
(im Uhrzeigersinn)

Typ	ØD [mm]	ØD1 [mm]	ØD2 [mm]	H [mm]	H1 [mm]	H2 [mm]	B [mm]	α	Füllvolumen ca. [L]	Eigengewicht ca. [kg]		passend zu Antrieb
										Rohling	mit Auslauf	
PK-250-1	250	200	8,5	80	25	72	115	67,5°	0,3	1,8	2,5	VZ 20
PK-300-1	300			95	37	87	140	56,3°	0,6	3,2	4	
PK-400-1	400	300	10,1	120	47	107	190	63,5°	1,5	7,3	8	VZ 30
PK-500-1	500	400	16,5	160	55	141	240	70,3°	3	17,5	18	VZ 40
PK-600-1	620			190	60	165	294	55,5°	4	25	25,5	

Rohling ohne Sortierung und Auslauf.
Die Wendelbreite und Wendelsteigung können auftragspezifisch angepasst werden.