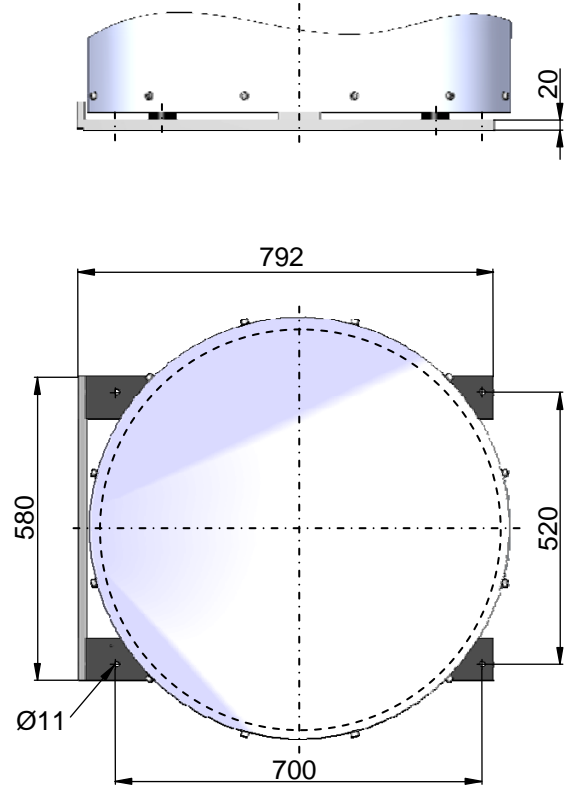
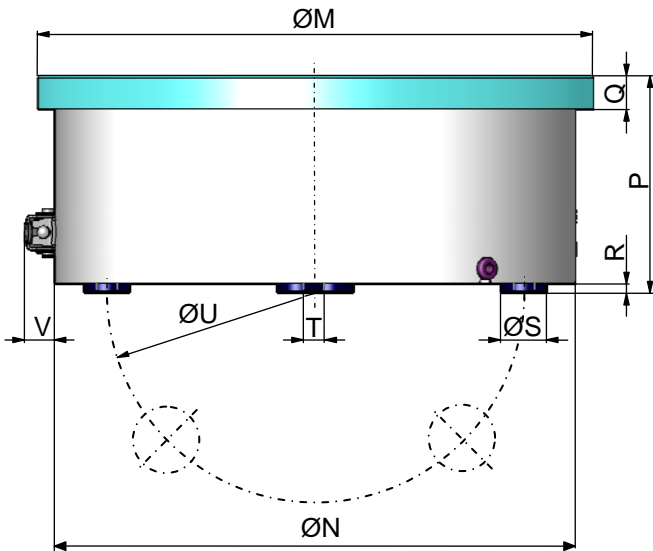




Rundfördererantriebe Baureihe VZ-80

Datenblatt
Nummer: 11.0200



nur VZ 80

| Type | VZ 80 |
|--------------------------------------|----------|
| ØM [mm] | 845 |
| ØN [mm] | 805 |
| P [mm] | 305 |
| Q [mm] | 65 |
| R [mm] | 55 |
| ØS [mm] | 50 |
| T | M10 |
| ØU [mm] | 736 |
| Anordnung Gummipuffer | 4 x 90° |
| Eigengewicht [kg] | 270 |
| Schwingfrequenz [min ⁻¹] | 3000 |
| Anschlußspannung [V] | 200 (AC) |
| Netzfrequenz [Hz] | 50 |
| Leistungsaufnahme [VA] | 1700 |
| Luftspalt [mm] | 2,5 |
| Magnettyp | YZUW 090 |

Stand: 08-2013 technische Änderungen vorbehalten

fimotec - fischer GmbH & Co. KG
Friedhofstraße 13
78588 Denkingen

Tel.: 0 74 24 / 8 84-0
Fax: 0 74 24 / 8 84-50
Email: post@fimotec.de
Internet: www.fimotec.de