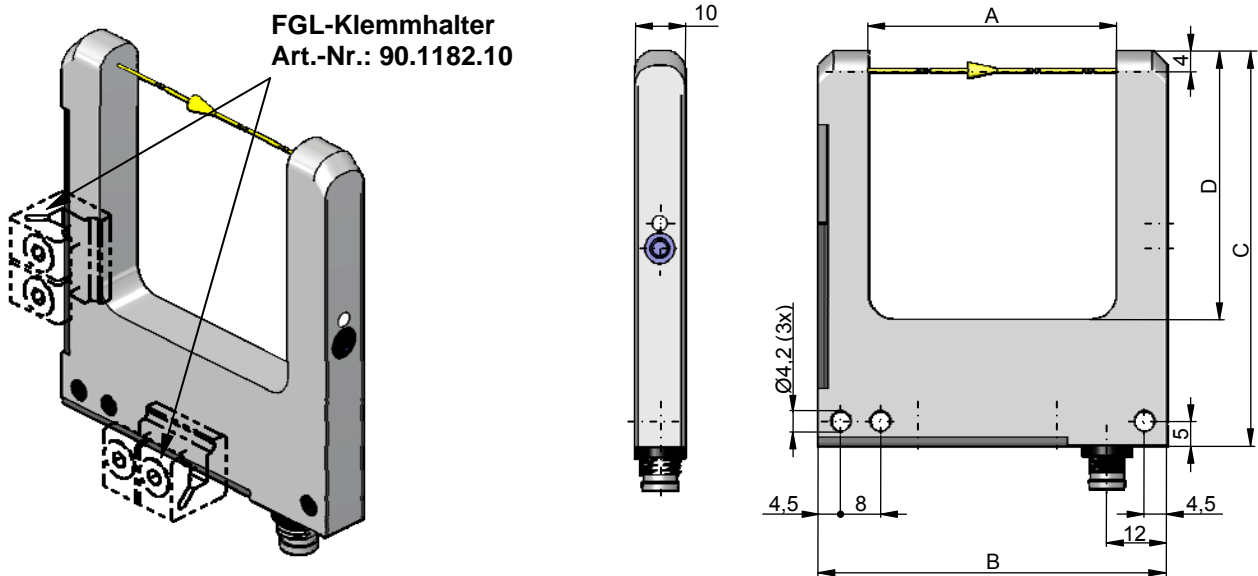




Bügellichtschranke LS-04-30 ... -120

Datenblatt Nummer: 91.0100



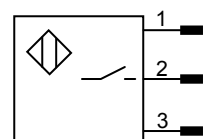
Funktion:

Die LS-04-... Bügellichtschranken arbeiten nach dem Funktionsprinzip der Einweg-Lichtschranken. Zur Teileerkennung dient gepulstes Infrarotlicht. Sender und Empfänger sowie die gesamte Elektronik befinden sich in einem Gehäuse.

Die Einstellung der Ansprechempfindlichkeit kann mit Hilfe des eingebauten Tasters geteacht werden.

TYPE	LS-04-30	LS-04-50	LS-04-80	LS-04-120	
Lichtart	Infrarotlicht IR 880 nm, gepulst				
Fremdlichtgrenze	EN 60947-5-2				
Betriebsspannung +U _B	10 ... 35 V DC				
max. Restwelligkeit innerhalb U _B	10 %				
Eigenstromaufnahme	≤ 32 mA				
Verpolungsschutz U _B	ja				
Kurzschlusschutz	ja				
Schaltausgang	PNP, no / nc				
Ausgangsstrom	max. 100 mA				
Spannungsabfall am Schaltausgang	≤ 2,4 V				
Schaltfrequenz	1,0 / 1,32 / 1,5 / 2,0 kHz				
Schaltausgangsanzeige	LED, gelb				
Betriebsspannungsanzeige	LED, grün				
Schutzart	IP 67				
Steckeranschluss	M8x1, 3-polig				
Umgebungstemperatur	-20 °C ... +60 °C				
Lagertemperatur	-20 °C ... +80 °C				
Abmessungen	Gabelweite A [mm]	30	50	80	120
	B [mm]	50	70	100	140
	C [mm]	59,5		79,5	
	D [mm]	34		54	
Eigengewicht [gr]	20	30	35	40	
kleinstes erkennbares Teil [mm]		0,2		0,4	
Art. - Nr.:	90.1125.90	90.1125.91	90.1125.92	90.1125.93	

Anschlußbild



Stand: 08-2013 technische Änderungen vorbehalten

fimotec - fischer GmbH & Co. KG
Friedhofstraße 13
78588 Denkingen

Tel.: 0 74 24 / 8 84-0
Fax: 0 74 24 / 8 84-50
Email: post@fimotec.de
Internet: www.fimotec.de