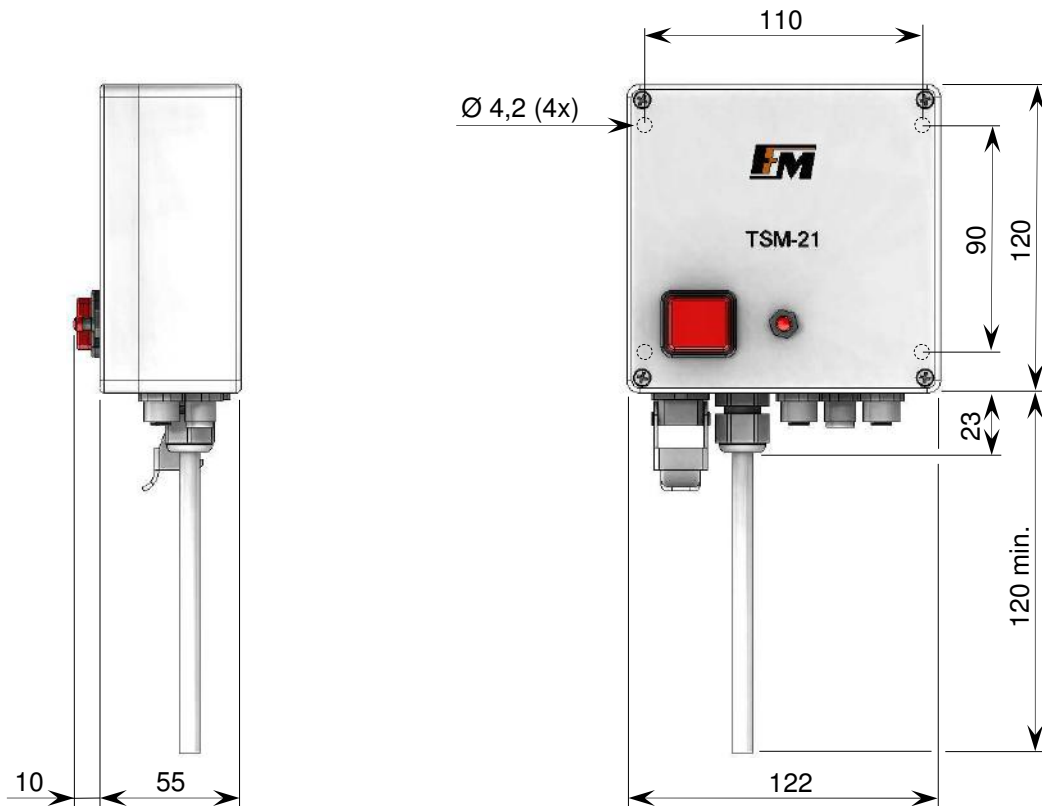




Bunkerabrufsteuerung TSM-21

Datenblatt

Nummer: 90.0601



Verwendungszweck:

Die Bunkerabrufsteuerung TSM-21 dient zur Ansteuerung von Zufuhrbunkern der Baureihe BB und von Bunkerzuführsystemen der Baureihe BZS.

In Abhängigkeit vom Schaltzustand eines Sensors (üblicherweise zur Überwachung des Füllstandes in Rund- oder Flächenförderern) wird der Bunkerantrieb taktend ein- und ausgeschaltet. Der Füllstand im Bunker kann mit einem Sensor (z.B. Lichtschranke) überwacht und beispielsweise mit einer Signalsäule zur Anzeige gebracht werden (Option Bunkerfüllstandskontrolle).

Ein Steuereingang ermöglicht das EIN- bzw. AUS-Schalten des Gerätes beim Anschluss an einen 24 V-Ausgang einer übergeordneten Steuerung.

TYPE	TSM-21
Anschlussspannung	95 ... 250 V AC 50 / 60 Hz
Ausgang Bunkermotor	95 ... 250 V AC 50 / 60 Hz
Ausgangsstrom	max. 3 A
Ausgänge	• Störung • Werkstückmangel
	24 V DC max. 100 mA 24 V DC max. 50 mA
Eingänge	• Sperre / Freigabe • Sensor Füllstand Förderer (PNP) • Sensor Füllstand Bunker (PNP)
	24 V DC 24 V DC 24 V DC
Schutzart	IP 54
zul. Umgebungstemperatur	5 ... 40 °C
Abmessungen (h x b x t)	143 x 122 x 65 mm
Art. - Nr.:	90.0010.70

Stand: 05-2019 technische Änderungen vorbehalten

fimotec - fischer GmbH & Co. KG
Friedhofstraße 13
78588 Denkingen

Tel.: 0 74 24 / 8 84-0
Fax: 0 74 24 / 8 84-50
Email: post@fimotec.de
Internet: www.fimotec.de