



Lärmschutzmantel Baureihe "SM"

Datenblatt
Nummer: 43.0100

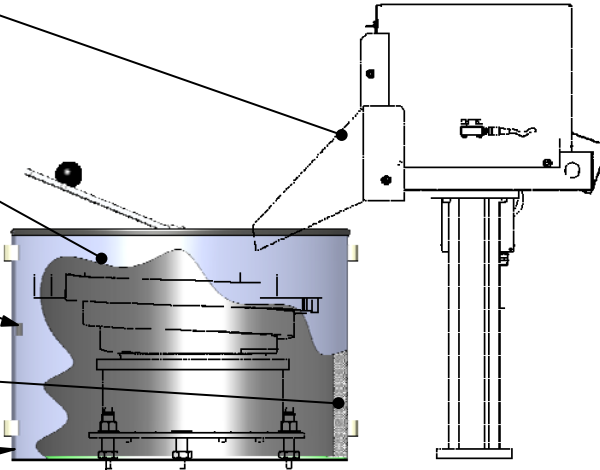
Bunker außerhalb - auch
nachträglich - möglich
(nicht im Lieferumfang enthalten)

VZ mit Schwingschale
(nicht im Lieferumfang enthalten)

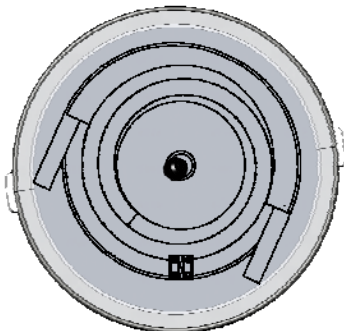
Aussparung für
Linearstrecke

mit Schalldämmung
(ca. 20mm)

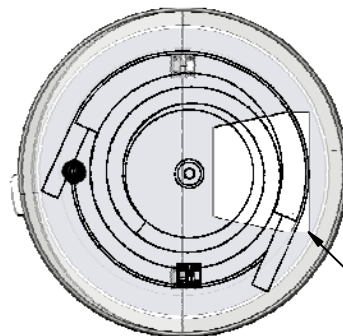
Blechmantel



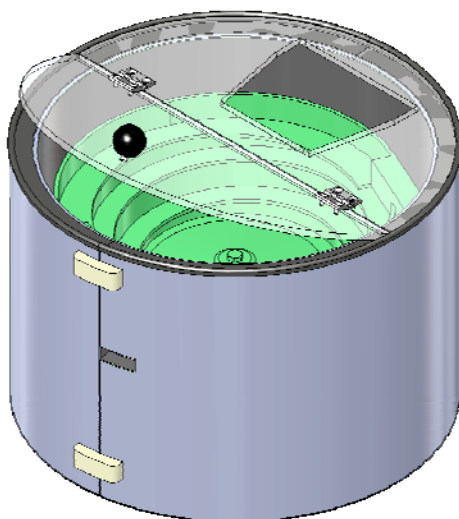
bis Ø 490 einteilige Abdeckung
(aus PC):



ab Ø 490 zweigeteilte und
klappbare Abdeckung (aus PC):



Aussparung für Bunker,
bei Bedarf



**Durchmesser und Höhe werden
auftragspezifisch an die
jeweilige Zuführung angepasst.**